

**PT** Ficha Técnica - KIT PEDONAL

**ES** Ficha Técnica - KIT PEDONAL

**FR** Fiche Technique - KIT PIÉTON



**24**  
volts



[www.omnipro.pt](http://www.omnipro.pt)

V1/2021

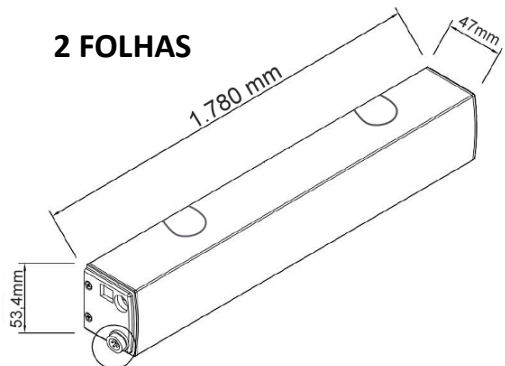
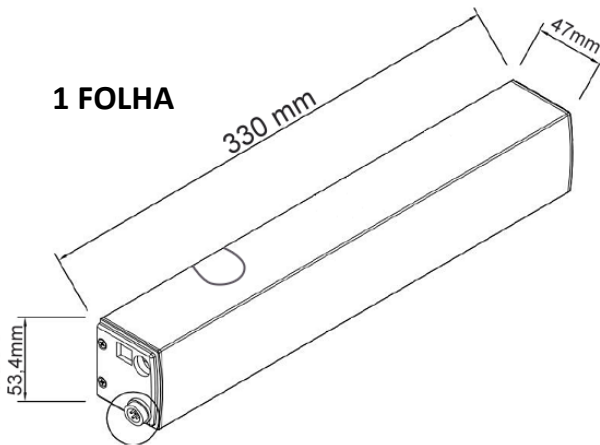
REV. 02/2021



## Descrição

- Vários modos de operação (controlo remoto, leitor de cartão, sensor de movimento);
- Permite ligação de baterias;
- Tempo de abertura ajustável;

## Dimensões



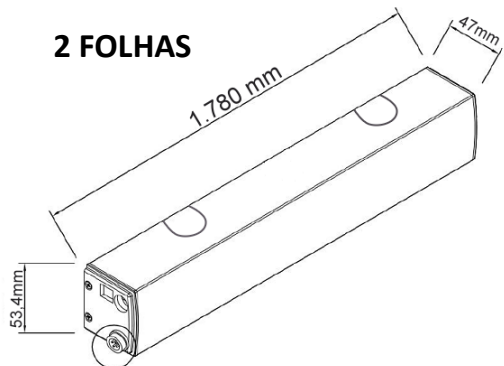
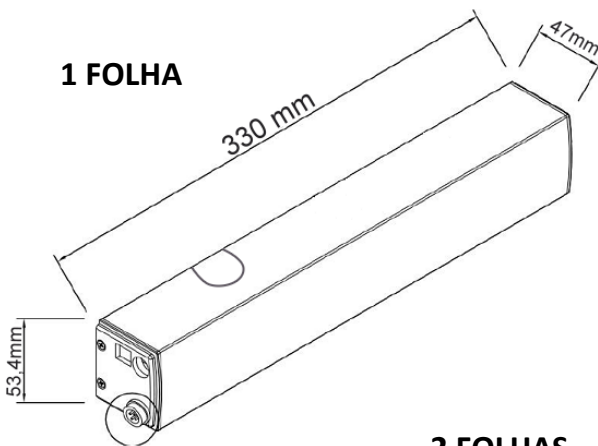
## Especificações Técnicas

<b>Designação</b>	<b>MB011</b>	<b>MB012</b>
Nº de folhas	1	2
Largura da porta	500 a 1000 mm	500 a 1200 mm
Peso da porta	100 Kg	2x 100 Kg
Ângulo de abertura	0° a 90°	0° a 90°
Motor DC sem Escovas	24VDC, 10W	2x 24VDC, 10W
Alimentação	220VAC±10% 50Hz	220VAC±10% 50Hz
Alimentação externa	12V DC, 24V DC	12V DC, 24V DC
Peso	5 Kg	12Kg

## Descrição

- Vários modos de operação (controlo remoto, leitor de cartão, sensor de movimento);
- Permite ligação de baterias;
- Tempo de abertura ajustável;

## Dimensões



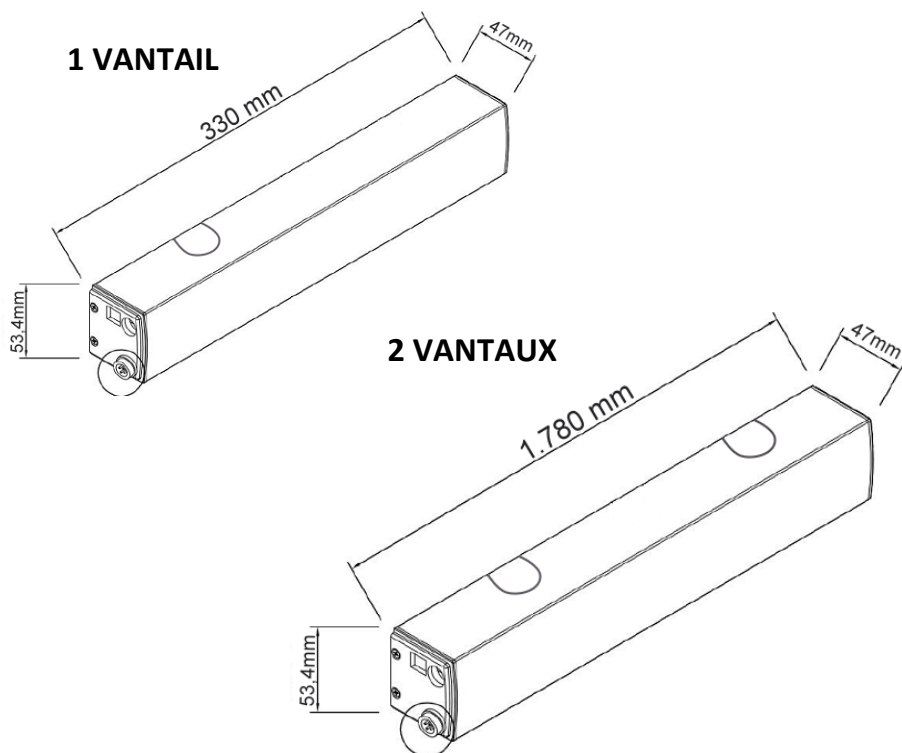
## Especificações Técnicas

<b>Designação</b>	<b>MB011</b>	<b>MB012</b>
Nº de folhas	1	2
Largura da porta	500 a 1000 mm	500 a 1200 mm
Peso da porta	100 Kg	2x 100 Kg
Ângulo de abertura	0° a 90°	0° a 90°
Motor DC sem Escovas	24VDC, 10W	2x 24VDC, 10W
Alimentação	220VAC±10% 50Hz	220VAC±10% 50Hz
Alimentação externa	12V DC, 24V DC	12V DC, 24V DC
Peso	5 Kg	12Kg

## Déscription

- Plusieurs modes d'opération (télécommande, lecteur de carte, capteur de mouvement);
- Permettre connexion de batteries;
- Temps d'ouverture réglable;

## Dimensions



## Spécifications Techniques

Désignation	MB011	MB012
N° de vantaux	1	2
Largeur de la porte	500 à 1000 mm	500 à 1200 mm
Poids de la porte	100 Kg	2x 100 Kg
Angle d'ouverture	0° à 90°	0° à 90°
Moteur DC sans Brosses	24VDC, 10W	2x 24VDC, 10W
Alimentation	220VAC±10% 50Hz	220VAC±10% 50Hz
Alimentation externe	12V DC, 24V DC	12V DC, 24V DC
Poids	5 Kg	12Kg

## Produtos Opcionais / Productos Opcionales / Produits Facultatifs

---



**PI002 - 24VDC/230VAC**  
**Pirilampo**  
**Luz de advertência**  
**Feu D'avertissement**



**FC001**  
**Fotocélula 20m**  
**Photocellule 20m**



**MT019**  
**Teto OMNI II 600**  
**Techo OMNI II 600**  
**Plafond OMNI II 600**



**FC002**  
**Fotocélula 10m**  
**Photocellule 10m**



**AN001**  
**Antena Exterior**  
**Antenne Extérieure**



**RX007**  
**Recetor Exterior**  
**Receptor Exterior**  
**Récepteur Extérieur**

---

**OMNIPRO**  
AUTOMATISMOS

SEGURO  
INTELIGENTE  
CÓMODO

Rua Nicolau Ennor, 38 | 4440-239 Campo VLG - PORTUGAL

Telefone geral:  
Teléfono general: +351 220 136 168  
Téléphone général:

Telefone departamento técnico:  
Teléfono departamento técnico: +351 220 136 648  
Téléphone département technique:

[www.omnipro.pt](http://www.omnipro.pt) | [geral@omnipro.pt](mailto:geral@omnipro.pt)