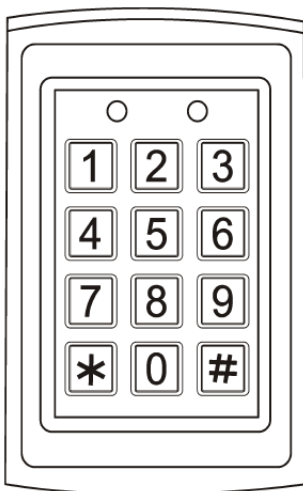




Teclado com Fios RFID
Teclado con Cables RFID
Clavier Filaire RFID
TE002

- PT** **MANUAL DO UTILIZADOR**
- ES** **MANUAL DEL USUARIO**
- FR** **MANUEL D' UTILISATEUR**



www.omnipro.pt
V2/2022
REV. 08/2022



Índice

1.1 Descrição	3
1.2 Características	3
1.3 Guia de programação	4,5,6,7
1.4 Especificações técnicas.....	8
1.5 Instalação.....	9
1.6 Descrição das conexões.....	10
1.7 Esquema de alimentação	11
1.8 Repor predefinições de fábrica	11
1.9 Proteção do equipamento.....	11
1.10 Indicador sonoro e luminoso.....	11

1.1 Descrição

Este equipamento é um controlador de acessos autônomo multifunções de porta única, que pode funcionar como teclado de acessos através de código PIN ou como leitor de cartões. Foi concebido para aplicações em infraestruturas interiores. Tem uma tampa com material galvanizado de liga forte de zinco, robusta e antivandalismo. Permite até 2000 utilizador, poderá ser usado um cartão, ou um PIN com 4 dígitos , ou ambos. O leitor de cartões incorporado suporta cartões de 125Khz. O equipamento possui proteção contra curto-circuitos e teclado retro iluminado e anti violação. Este equipamento adequa-se a várias aplicações como por exemplo: indústrias, lojas, laboratórios, bancos e casas.

1.2 Características

- Fácil de instalar e programar;
- Sistema antivandalismo;
- Programação completa através do teclado;
- Suporta 2000 utilizadores;
- Leitura de cartões ou PIN ;
- Pode ser usado com teclado autônomo;

1.3 Guia de programação

Entrar em modo de programação	* Código # Código de fábrica é 999999
Sair do modo de programação	*
Alterar código de fábrica para programação do teclado	0 Novo_código # Novo_código # O novo código deve ter entre 6 a 8 dígitos
Adicionar Utilizadores	1 ID_utilizador # PIN # ID_utilizador -> Entre 1 e 2000 PIN -> 0000 e 9999 exceto 1234 Nota: Os utilizadores podem ser adicionados continuamente, sem sair do modo de programação
Adicionar cartão do utilizador	1 Leitura_cartão # Os cartões podem ser adicionados sem sair do modo de programação
Eliminar PIN ou cartão do utilizador	2 ID_utilizador # Para utilizadores com PIN 2 Leitura_cartão # Para utilizadores de cartão Os utilizadores podem ser eliminados sem sair do modo de programação.
Abertura de porta por código	Introduzir o PIN e depois pressionar a tecla #
Abertura de porta por cartão	Aproximar cartão

Modo de programação	* Código configuração # 999999 código de fábrica para programação
Sair do modo de programação	*
Observe que, para realizar a seguinte programação, o administrador deve estar logado.	
Alterar código principal	0 Novocódigo # Novocódigo # O código pode ter entre 6 a 8 dígitos
Configuração do modo de trabalho:	
Utilizadores de cartões válidos	3 0 # Entrar por cartão
Utilizadores com cartões e PIN válidos	3 1 # Entrar por cartão e PIN
Utilizadores com cartões ou PIN válidos	3 2 # Entrar por qualquer cartão ou PIN

Para adicionar um utilizador em qualquer cartão ou PIN.

Adicionar um utilizador por PIN	1 Id_utilizador # PIN # O número de Id_utilizador é qualquer número entre 1 e 2000. O PIN tem quatro dígitos entre 0000 e 9999, com exceção do número 1234 que é reservado. Os utilizadores podem ser adicionados continuamente sem sair do modo de programação. 1 Id_utilizador1 # PIN # Id_utilizador2 #
Apagar utilizador	2 Id_utilizador # Os utilizadores podem ser apagados continuamente sem sair do modo de programação

Adicionar utilizador com cartão	3 0 #
Adicionar ou apagar utilizador com cartão	3 2 #

Apagar todos os utilizadores

Excluir todos os utilizadores, use esta	2 0000 #
Apagar utilizador com cartão e PIN,	2 Código_configuração #

Abrir a porta

Para utilizador com PIN	Introduzir o PIN e depois #
Para utilizador com cartão	Ler cartão
Para utilizador com cartão e PIN	Ler cartão e introduzir o PIN depois #

Configurações da porta

Tempo do relé da porta	* Código_configuração # 4 0-99 # *
------------------------	---

Deteção de abertura da porta

Aviso de abertura de porta (DOTL).

Quando é usado com a opção de contacto magnético - o contacto magnético é fechado, e se a porta estiver aberta , mas não fechou passado 1 minuto, irá ser gerado um alarme para relembrar as pessoas que devem fechar a porta.

Alerta de abertura forçada da porta.

Quando usado com a opção de contacto magnético - o contacto magnético é fechado, existindo abertura forçada da porta ou existindo abertura da porta, após 20 segundos , o alarme interno e a saída para o alarme externo, ficaram ativas. A saída para o alarme pode ser ajustada entre 1-3 minutos. Está configurado de fábrica com 1 minuto.

Desativar a deteção aberta da porta	6 0 #
Ativar a deteção de abertura da porta	6 1 #

Tempo de saída do alarme

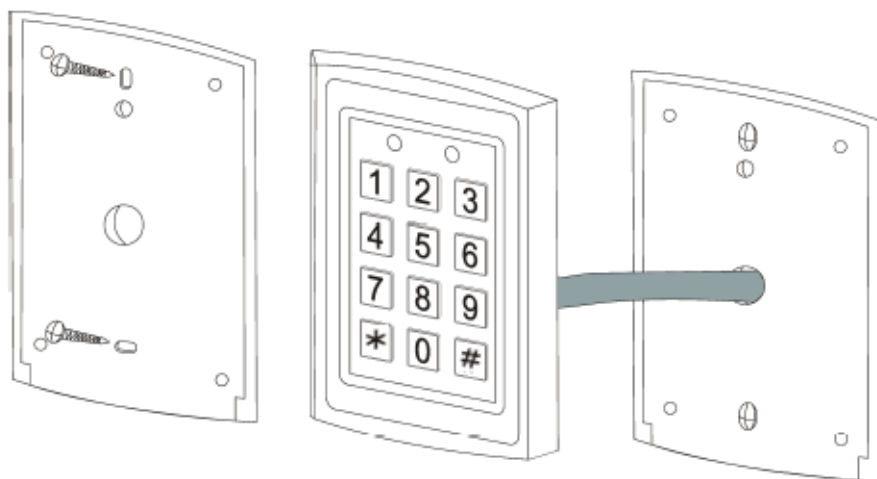
Defenir tempo de alarme (0-3 minutos) Vem configurado com 1 minuto	5 0-3 #
<p>Bloqueio do teclado e opções de saída. Se existir a tentativa de fazer a leitura de 10 cartões inválidos ou colocação de 10 vezes o PIN incorreto, em menos de 10 minutos o teclado irá ficar bloqueado e será produzido um alarme num período de tempo máximo de 10 minutos.</p>	
Estado normal, sem bloqueio do teclado e sem alarmes ativos. Configuração de fábrica	7 0 #
Bloqueio do teclado	7 1 #
Alarme e campainha interior ativas	7 2 #
Remover Alarme	
Redefinir o aviso de abertura forçada da porta	Leitura de cartão válido ou Código_configuração
Reiniciar o aviso de abertura de porta	Fechar a porta ou fazer leitura de cartão válido ou Código_configuração #

1.4 Especificações técnicas

Alimentação	12-24 VDC
Utilizadores	2000
Distância de leitura do cartão	3-6 cm
Corrente	<60mA
Saída para fechadura elétrica	Max 3A
Saída para alarme	Max 20A
Temperatura	-45 °C ~ 60 °C
Humidade	10% - 90% RH
Dimensões	120 x 76 x 20 mm
Ajustamento do relé	0-99 segundos
Tempo de alarme	0-3 minutos
Teclado	26 bit
Conexões	Fechadura elétrica, botão de saída, alarme externo e leitor externo.

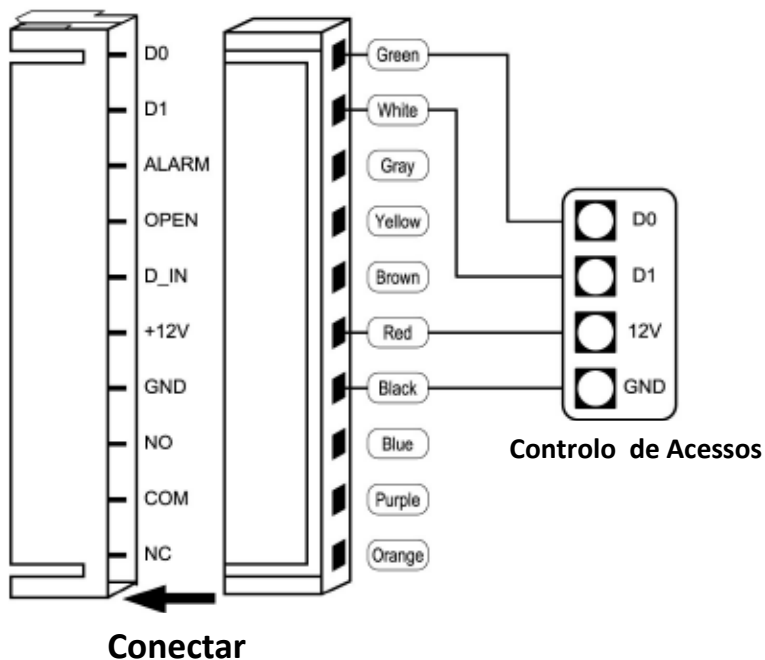
1.5 Instalação

- Remover a tampa traseira do teclado usando uma chave de fendas;
- Deverá fazer dois furos na parede e passar o cabo de ligação;
- Coloque os bocais de borracha nos dois orifícios;
- Fixar firmemente a tampa do teclado na parede com os dois parafusos;
- Colocar o cabo no orifício;
- Fixar o teclado na tampa traseira.

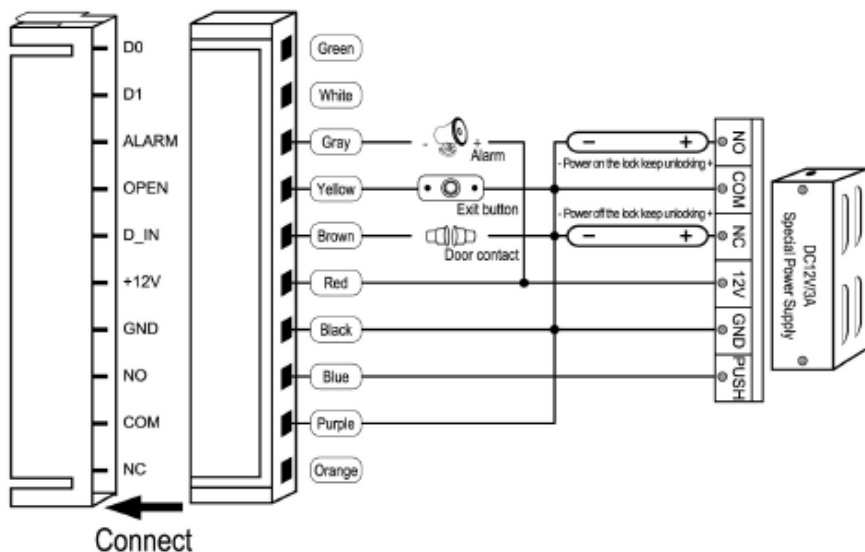


1.6 Descrição das conexões

Cor	Função	Descrição
Green (Verde)	D0	WG saída D0
White (Branco)	D1	WG saída D1
Grey (Cinzento)	ALARM	Negativo do alarme
Yellow (Amarelo)	OPEN	GND
Brown (Castanho)	D_IN	Interruptor magnético
Red (Vermelho)	+ 12V	+12V DC
Black (Preto)	GND	-12V DC
Blue (Azul)	NO	Normalmente Aberto
Purple (Roxo)	COM	Comum
Orange (Cor-de-laranja)	NC	Normalmente Fechado



1.7 Esquema de alimentação



1.8 Repor predefinições de fábrica

- Desligar a alimentação do equipamento;
- Pressionar a tecla #;
- Ao ouvir o beep sonoro, pode liberar a tecla #, o equipamento irá ficar com os padrões de fábrica.

Note que os dados dos utilizadores não vão ser afetados.

1.9 Proteção do equipamento

A unidade usa um LDR (resistência dependente da luz). Se o teclado for removido da tampa, o alarme de violação será ativado

1.10 Indicador sonoro e luminoso

Estado de operação	LED Vermelho	LED Verde	LED Amarelo	Alarme Sonoro
Ligado		Acende		Som
Espera	Acende			

Índice

2.1 Descripción	13
2.2 Características	13
2.3 Guía de programación	14,15,16,17
2.4 Especificaciones técnicas.....	18
2.5 Instalación.....	19
2.6 Descripción de las conexiones.....	20
2.7 Esquema de alimentación	21
2.8 Restablecer los valores predeterminados de fábrica.....	21
2.9 Protección del equipo.....	21
2.10 Indicador sonoro y luminoso	21

2.1 Descripción

Este equipo es un controlador de acceso autónomo independiente de multifunciones para monopuerta, que puede funcionar como teclado de acceso mediante código PIN o como lector de tarjetas. Está diseñado para aplicaciones de infraestructura interior. Posee una cubierta con material galvanizado de fuerte aleación de zinc, robusta y antivandálica. Permite hasta 2000 usuarios, se puede utilizar una tarjeta, o un PIN de 4 dígitos, o ambos. El lector de tarjetas incorporado admite tarjetas de 125Khz. El equipo dispone de protección contra cortocircuitos y teclado retroiluminado y antisabotaje. Este equipo es apto para diversas infraestructuras como ejemplo: industrias, comercios, laboratorios, bancos y viviendas.

2.2 Características

- Fácil de instalar y programar;
- Sistema antivandálico;
- Programación completa a través del teclado;
- Admite 2000 usuarios;
- Lectura de tarjeta o PIN;
- Se puede usar con teclado independiente;
- Operaciones rápidas en menos de 20ms con 2000 usuarios;
- Ajuste de hora de alarma y hora de apertura/cierre de puerta.

2.3 Guía de programación

Entrar en modo programación	<div style="border: 1px solid black; padding: 2px; display: inline-block;">* Código #</div> El código de fábrica es 999999
Salir del modo de programación	<div style="border: 1px solid black; padding: 2px; display: inline-block;">*</div>
Cambiar código de fábrica para programación de teclado	<div style="border: 1px solid black; padding: 2px; display: inline-block;">0 Nuevo_código # Nuevo_código #</div> El nuevo código debe tener entre 6 a 8 dígitos
Agregar usuarios	<div style="border: 1px solid black; padding: 2px; display: inline-block;">1 ID_usuario # PIN #</div> ID_usuario -> Entre 1 e 2000 PIN -> 0000 e 9999 excepto 1234 Nota: Los usuarios se pueden agregar continuamente sin salir del modo de programación. <div style="border: 1px solid black; padding: 2px; display: inline-block;">1 Lectura_tarjetas #</div>
Agregar tarjeta de usuario	<div style="border: 1px solid black; padding: 2px; display: inline-block;">2 ID_utilizador #</div> Se pueden añadir tarjetas sin salir del modo de programación
Borrar el PIN o tarjeta de usuario	<div style="border: 1px solid black; padding: 2px; display: inline-block;">2 Leitura_tarjeta #</div> Para usuarios con PIN Para los usuarios con tarjeta Los usuarios se pueden eliminar sin salir del modo de programación.
Código de apertura de puerta	Ingrese el PIN y luego presione la tecla #
Apertura de la puerta de la tarjeta	Tarjeta de acercamiento

Modo de programación	<div style="border: 1px solid black; padding: 2px; display: inline-block;">* Código_configuración #</div> 999999 código de fabrica para programar.
Salir del modo de programación	<div style="border: 1px solid black; padding: 2px; display: inline-block;">*</div>
Tenga en cuenta que para realizar la siguiente programación, el administrador debe iniciar sesión.	
Cambiar código principal	<div style="border: 1px solid black; padding: 2px; display: inline-block;">0 Nuevocódigo # Nuevocódigo #</div> El código puede tener entre 6 y 8 dígitos
Configuración del modo de trabajo:	
Usuarios de las tarjetas válidas	<div style="border: 1px solid black; padding: 2px; display: inline-block;">3 0 #</div> Entrar por la tarjeta
Usuarios con tarjeta y PIN válidos	<div style="border: 1px solid black; padding: 2px; display: inline-block;">3 1 #</div> Entrar por la tarjeta y PIN
Usuarios com tarjeta o PIN válidos	<div style="border: 1px solid black; padding: 2px; display: inline-block;">3 2 #</div> Entrar por cualquier tarjeta o PIN
Para añadir un usuario en cualquier tarjeta o PIN.	
Agregar un usuario por PIN	<div style="border: 1px solid black; padding: 2px; display: inline-block;">1 Id_usuario # PIN #</div> El número Id_usuario es cualquier número entre 1 y 2000. El PIN tiene cuatro dígitos entre 0000 y 9999, con excepción del número 1234 que está reservado. Se pueden agregarse usuarios continuamente sin salir del modo de programación. <div style="border: 1px solid black; padding: 2px; display: inline-block;">1 Id_usuario1 # PIN # Id_usuario2 # PIN #</div>
Borrar usuario	<div style="border: 1px solid black; padding: 2px; display: inline-block;">2 Id_usuario #</div> Los usuários pueden ser borrados continuamente sin salir del modo de programación.

Agregar un usuario con tarjeta	3 0 #
Agregar o borrar un usuajrio con tarjeta	3 2 #

Borrar todos los usuarios

Borrar todos los usuarios, utilice esta opción con cuidado	2 0000 #
Borrar usuario con la tarjeta y PIN, simplemente borrar la tarjeta.	2 Código_configuración #

Abrir la puerta

Para un usuario con el PIN	Introducir el PIN y después #
Para un usuario con tarjeta y PIN	Leer la tarjeta
Para un usuario con tarjeta y PIN	Leer la tarjeta e introducir el PIN después de #

Configuración de la puerta

Tempo do relé da porta	* Código_configuración # 4 0-99 # *
------------------------	--

Detección de apertura de puerta

Advertencia de puerta abierta (DOTL).

Cuando se utiliza opción de contacto magnético, el contacto magnético se cierra y si la puerta está abierta pero no cerró pasado 1 minuto, se genera una alarma para recordar a las personas que cierren la puerta.

Alerta de apertura de puerta forzada.

Cuando se utiliza esta opción de contacto magnético: el contacto magnético se cierra, cuando la puerta se abre a la fuerza o cuando se abre la puerta, después de 20 segundos, la alarma interna y la salida para la alarma externa se activan. La salida de alarma se puede ajustar entre 1-3 minutos. Está configurado de fábrica en 1 minuto.

Desactivar detección de puerta abierta	6 0 #
Habilitar detección de puerta abierta	6 1 #

Tiempo de salida de alarma

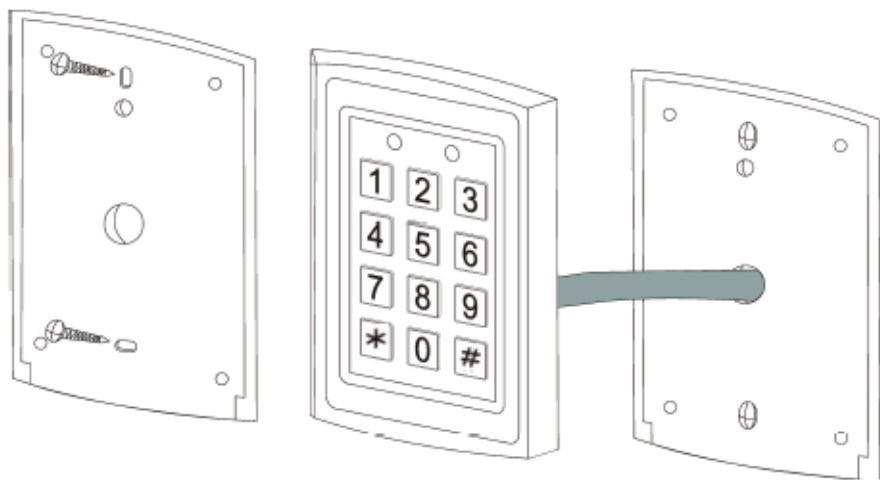
Establecer hora de alarma (0-3 minutos) Viene configurado con 1 minuto.	5 0-3 #
Opciones de bloqueo y salida del teclado. Si se intenta leer 10 tarjetas no válidas o se introduce 10 veces el PIN incorrecto, en menos de 10 minutos se bloqueará el teclado y se producirá una alarma en un plazo máximo de 10 minutos.	
Estado normal, sin bloqueo de teclado y sin alarmas activas. Ajuste de fábrica	7 0 #
Bloqueo del teclado	7 1 #
Alarma activa y timbre interior	7 2 #
Quitar alarma	
Restablecimiento del aviso de apertura forzada de la puerta	Lectura de tarjeta válida o Código_configuración
Restablecer advertencia de puerta abierta	Cierre la puerta o hacer la lectura de la tarjeta válida o Código_configuración#

2.4 Especificaciones Técnicas

Alimentación	12-24 VDC
Usuarios	2000
Distancia de lectura de tarjeta	3-6 cm
Amperaje	<60mA
Salida para cerradura eléctrica	Max 3A
Salida de alarma	Max 20A
Temperatura ambiente	-45 °C ~ 60 °C
Humedad	10% - 90% RH
Medidas	120 x 76 x 20 mm
Ajuste del relé	0-99 segundos
Tiempo de alarma	0-3 minutos
Teclado	26 bits
Conexiones	Cerradura eléctrica, botón de salida, alarma externa y un reproductor externo.

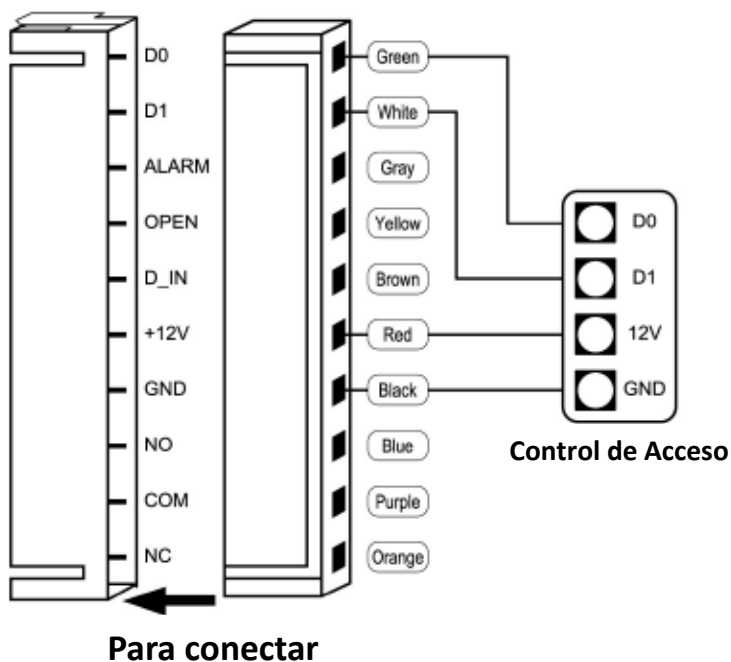
2.5 Instalación

- Retire la cubierta posterior del teclado con un destornillador; Debes perforar dos agujeros en la pared y pasar el cable de conexión;
- Coloque las boquillas de goma en los dos agujeros;
- Coloque los bocais de borracha nos dois orifícios;
- Fije firmemente la cubierta del teclado a la pared con los dos tornillos;
- Coloque el cable en el orificio;
- Fije el teclado en la cubierta trasera.

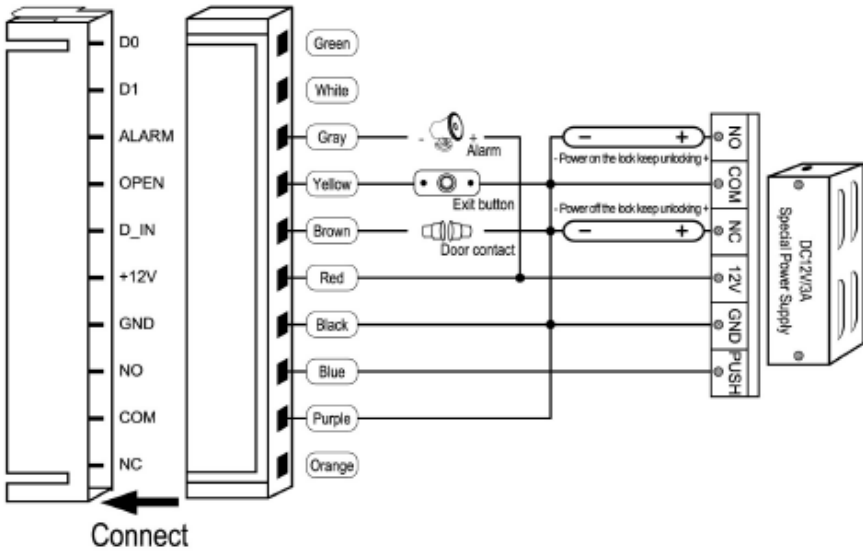


2.6 Descripción de las conexões

Color	Función	Descripción
Green (Verde)	D0	WG salida D0
White (Blanco)	D1	WG salida D1
Grey (Gris)	ALARM	Negativo de la alarma
Yellow (Amarillo)	OPEN	GND
Brown (Marrón)	D_IN	Interruptor magnético
Red (Rojo)	+ 12V	+12V DC
Black (Negro)	GND	-12V DC
Blue (Azul)	NO	Normalmente abierto
Purple (Púrpura)	COM	Común
Orange (naranja)	NC	Normalmente cerrado



2.7 Esquema de alimentación



2.8 Restablecer valores predeterminados de fábrica

- Desconecte la alimentación del equipo;
- Pulsar la tecla #;
- Al escuchar el beep sonoro, puede soltar la tecla #, el equipo va a quedar con los valores predeterminados de fábrica.

Tenga en cuenta que los datos de los usuarios no van a ser afectados.

2.9 Protección del equipo

La unidad utiliza una LDR (resistencia dependiente de la luz). Si se retira el teclado de la cubierta, la alarma de sabotaje estará activa.

2.10 Indicador de luz y sonido

Estado de operación	LED Rojo	LED Verde	LED Amarillo	Alarma Sonoro
Conectado		Enciende		Som
Esperar	Enciende			

Índice

3.1 Descrição	23
3.2 Características	23
3.3 Guia de programação	24,25,26,27
3.4 Especificações técnicas.....	28
3.5 Instalação.....	29
3.6 Descrição das conexões.....	30
3.7 Esquema de alimentação	31
3.8 Repor predefinições de fábrica	31
3.9 Proteção do equipamento.....	31
3.10 Indicador sonoro e luminoso.....	31

3.1 La description

Cet équipement est un contrôleur d'accès autonome multifonction à une porte, qui peut fonctionner comme un clavier d'accès par code PIN ou comme un lecteur de carte. Il est conçu pour les applications d'infrastructure intérieure. Il a un couvercle avec un matériau galvanisé en alliage de zinc solide, robuste et anti-vandalisme. Autorise jusqu'à 2000 utilisateurs, une carte peut être utilisée, ou un code PIN à 4 chiffres, ou les deux. Le lecteur de carte intégré prend en charge les cartes 125Khz. L'équipement dispose d'une protection contre les courts-circuits et d'un clavier rétro-éclairé et anti-effraction. Cet équipement convient à diverses applications telles que : industries, magasins, laboratoires, banques et habitations.

3.2 Fonctionnalités

- Fácil de instalar e programar;
- Sistema antivandalismo;
- Programação completa através do teclado;
- Suporta 2000 utilizadores;
- Leitura de cartões ou PIN ;
- Pode ser usado com teclado autónomo;

3.3 Guie de Programmation

Entrer en mode de programmation	<div style="border: 1px solid black; padding: 2px; display: inline-block;">* Code #</div> Le code d'usine est 999999
Sortir du mode de programmation	<div style="border: 1px solid black; padding: 2px; display: inline-block;">*</div>
Changer le code d'usine pour la programmation du clavier	<div style="border: 1px solid black; padding: 2px; display: inline-block;">0 nouveau_code # nouveau_code #</div> Le nouveau code doit comporter entre 6 et 8 chiffres
Ajouter des utilisateurs	<div style="border: 1px solid black; padding: 2px; display: inline-block;">1 ID_utilisateur # PIN #</div> ID_utilisateur -> Entre 1 et 2000 PIN -> 0000 e 9999 à l'exception 1234 Remarque: Les utilisateurs peuvent être ajoutés en continu sans quitter le mode de programmation
Ajouter une carte utilisateur	<div style="border: 1px solid black; padding: 2px; display: inline-block;">1 Lecture_carte #</div> Les cartes peuvent être ajoutées sans quitter le mode de programmation
Supprimer le code PIN ou la carte de l'utilisateur	<div style="border: 1px solid black; padding: 2px; display: inline-block;">2 ID_utilisateur #</div> Pour les utilisateurs avec code PIN <div style="border: 1px solid black; padding: 2px; display: inline-block; margin-top: 10px;">2 Lecture_carte #</div> Pour les utilisateurs de cartes Les utilisateurs peuvent être supprimés sans quitter le mode de programmation.
Ouverture de porte codée	Entrez le code PIN puis appuyez sur la touche #
Ouverture porte carte	Carte d'approche

Programmation	<div style="border: 1px solid black; padding: 2px; display: inline-block;">* Code_configuration#</div> 999999 code d'usine pour la programmation
Sortir du mode de programmation	<div style="border: 1px solid black; padding: 2px; display: inline-block;">*</div>
<p>Notez que pour effectuer la programmation suivante, l'administrateur doit être connecté.</p>	
Changer le code principal	<div style="border: 1px solid black; padding: 2px; display: inline-block;">0 Nouveau code # Nouveau code #</div> Le code peut comporter entre 6 et 8 chiffres
<u>Réglage du mode de travail :</u> Utilisateurs de cartes valides Utilisateurs avec cartes et code PIN valides Utilisateurs avec cartes ou code PIN valides	<div style="border: 1px solid black; padding: 2px; display: inline-block;">3 0 # Entrer par carte <div style="border: 1px solid black; padding: 2px; display: inline-block;">3 1 # Connexion par carte et code PIN <div style="border: 1px solid black; padding: 2px; display: inline-block;">3 2 # Connectez-vous avec n'importe quelle carte ou code PIN </div> </div> </div>
<p>Pour ajouter un utilisateur sur n'importe quelle carte ou code PIN.</p>	
Ajouter un utilisateur par code PIN	<div style="border: 1px solid black; padding: 2px; display: inline-block;">1 Id_utilisateur # PIN #</div> O número de Id_utilizador é qualquer número entre 1 e 2000. O PIN tem quatro dígitos entre 0000 e 9999, com exceção do número 1234 que é reservado. Os utilizadores podem ser adicionados continuamente sem sair do modo de programação. <div style="border: 1px solid black; padding: 2px; display: inline-block;">1 Id_utilisateur1 # PIN # Id_utilisateur2 #</div>
Supprimer l'utilisateur	<div style="border: 1px solid black; padding: 2px; display: inline-block;">2 Id_utilisateur #</div> Les utilisateurs peuvent être supprimés en continu sans quitter le mode de programmation

Ajouter un utilisateur avec une carte	3 0 #
Ajouter ou supprimer un utilisateur avec carte	3 2 #

Supprimer tous les utilisateurs

Exclure tous les utilisateurs, utilisez	2 0000 #
Supprimer l'utilisateur avec la carte et le code PIN, supprimez simplement la carte	2 Código_configuration #

Ouvre la porte

Pour utilisateur avec code PIN	Entrez le code PIN puis #
Pour l'utilisateur de la carte	Lire la carte
Pour utilisateur avec carte et code	Lire la carte et entrez le code PIN après #

Paramètres des ports

Temps de relais de porte	*code_configuration # 4 0-99 #*
--------------------------	--

Détection d'ouverture de porte

Avertissement de porte ouverte (DOTL):

Lorsqu'il est utilisé avec l'option de contact magnétique - le contact magnétique est fermé, et si la porte est ouverte mais pas fermée après 1 minute, une alarme sera générée pour rappeler aux personnes de fermer la porte.

Alerte d'ouverture forcée de porte:

Lorsqu'il est utilisé avec l'option contact magnétique - le contact magnétique est fermé, lorsque la porte est forcée ou lorsque la porte est ouverte, après 20 secondes, l'alarme interne et la sortie pour l'alarme externe deviennent actives. La sortie d'alarme peut être réglée entre 1 et 3 minutes. Il est réglé en usine sur 1 minute.

Désactiver la détection de porte ou-	6 0 #
Activer la détection de porte ouverte	6 1 #

Temps de sortie d'alarme

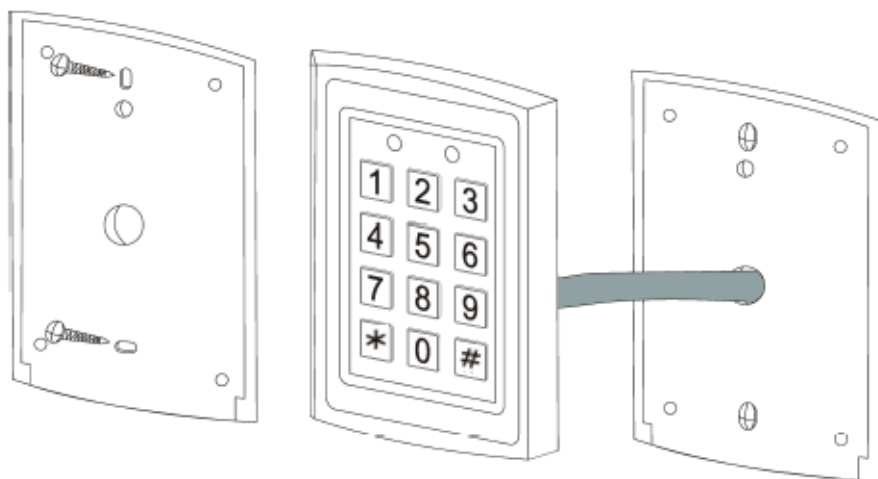
Régler l'heure de l'alarme (0-3 minutes) Est réglé sur 1 minute.	5 0-3 #
Options de verrouillage et de sortie du clavier. En cas de tentative de lecture de 10 cartes invalides ou de 10 saisies erronées du code PIN, en moins de 10 minutes le clavier se verrouille et une alarme se déclenche dans un délai maximum de 10 minutes.	
État normal, pas de verrouillage du clavier et pas d'alarmes actives. Réglage d'usine	7 0 #
Verrouillage du clavier	7 1 #
Alarme active et cloche intérieure	7 2 #
Supprimer l'alarme	
Réinitialisation de l'avertissement d'ouverture forcée des portes	Leitura de cartão válido ou code_configuration
Réinitialiser l'avertissement de porte ouverte	Fermez la porte ou scannez une carte valide ou Code_configuration #

3.4 Spécifications techniques

Puissance électrique	12-24 VDC
Utilisateurs	2000
Distance de lecture de la carte	3-6 cm
Chaîne	<60mA
Sortie pour serrure électrique	Max 3A
Sortie d'alarme	Max 20A
Température ambiante	-45 °C ~ 60 °C
Humidité	10% - 90% RH
Dimensions	120 x 76 x 20 mm
Réglage du relais	0-99 secondes
Heure de l'alarme	0-3 minutes
Clavier	26 bits
Connexions	Serrure électrique, bouton de sortie, alarme externe et lecteur externe.

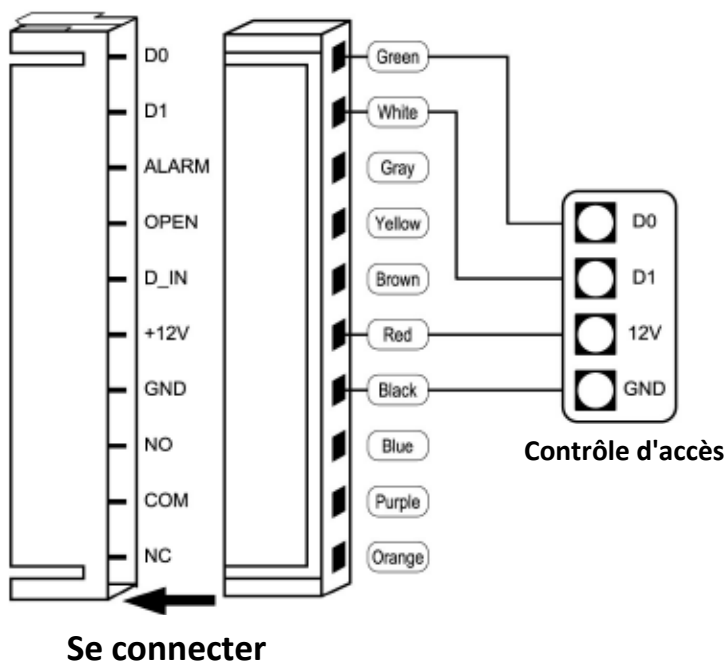
3.5 Installation

- Retirez le couvercle arrière du clavier à l'aide d'un tournevis;
- Vous devez percer deux trous dans le mur et passer le câble de raccordement;
- Placez les buses en caoutchouc dans les deux trous;
- Fixez fermement le couvercle du clavier au mur avec les deux vis;
- Placez le câble dans le trou;
- Fixez le clavier sur la coque arrière.

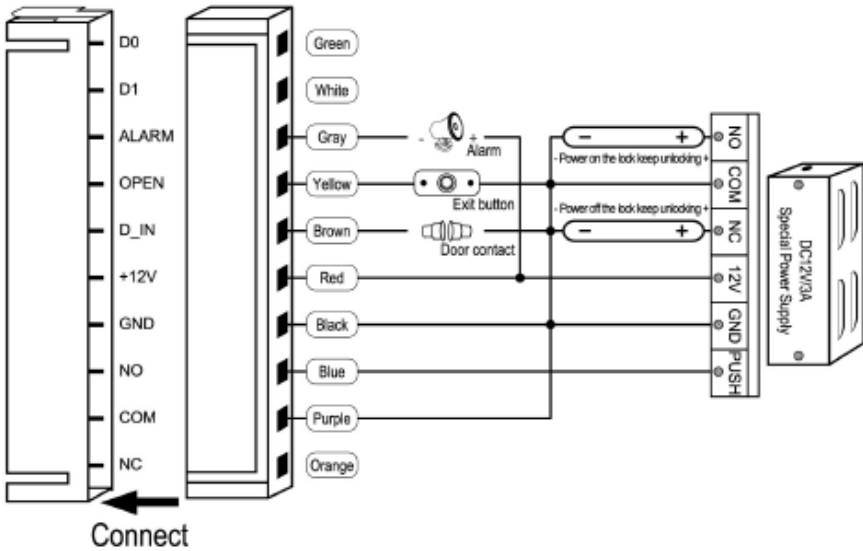


3.6 Description de las conexiones

Couleur	Fonction	La description
Green (Vert)	D0	WG sortir D0
White (Blanc)	D1	WG sortir D1
Grey (Gris)	ALARM	Alarme négative
Yellow (Jaune)	OPEN	GND
Brown (Marron)	D_IN	Interrupteur magnétique
Red (Rouge)	+ 12V	+12V DC
Black (Noir)	GND	-12V DC
Blue (Bleu)	NO	Normalement ouvert
Purple (Violet)	COM	Commun
Orange (Orange)	NC	Normalement fermé



3.7 Régime d'alimentation



3.8 Réinitialiser les paramètres d'usine

- Coupez l'alimentation de l'équipement ;
- Appuyez sur la touche # ;
- Lorsque vous entendez le bip, vous pouvez relâcher la touche #, l'équipement reviendra aux paramètres d'usine.

Notez que les données de l'utilisateur ne seront pas affectées.

3.9 Protection de l'équipement

L'unité utilise une LDR (résistance dépendante de la lumière). Si le clavier est retiré du couvercle, l'alarme de sabotage sera activée.

3.10 Indicateur sonore et lumineux

État de fonctionnement	LED Rouge	LED Vert	LED Jaune	Bruit d'alarme
Allumé		Allumer		Du son
Attendre	Allumer			



SEGURO
INTELIGENTE
CÓMODO

Rua Nicolau Ennor, 38 | 4440-239 Campo VLG - PORTUGAL

Telefone geral:

Teléfono general: +351 220 136 168

Téléphone général:

Telefone departamento técnico:

Teléfono departamento técnico: +351 220 136 648

Téléphone département technique:

www.omnipro.pt | geral@omnipro.pt